

# S150P

## Contador para pequeño caudal

DN15



### Funcionalidad y precisión

El contador S150P pertenece a la familia de contadores de velocidad y chorro único de Elster Iberconta. Diseñado para el uso domiciliario bajo los parámetros de la normativa UNE-EN 14154 más exigentes, ofrece una alta calidad metrológica a lo largo del tiempo.

### Transmisión de la lectura

El giro de la turbina provoca el movimiento de engranajes que, sin estar en contacto directo con el agua, hacen girar los tambores de la esfera.

La esfera dispone de una pre-instalación para colocar fácilmente un emisor de pulsos tipo inductivo bidireccional (ver datos del emisor PR6 en sus especificaciones técnicas) o un dispositivo con tecnología radio integrada (ver datos del módulo TPR11).

Por su naturaleza extremadamente simple, este tipo de pulsos son 100% compatibles con todos los sistemas de telelectura y captura de datos del mercado.

### Cuerpo en polímero

Fruto de más de 20 años de experiencia de ELSTER en el uso de polímeros para contadores de agua, y pensando desde la sostenibilidad medioambiental, el cuerpo de polímero produce una mínima huella de CO<sub>2</sub> y evita los procesos agresivos y contaminantes de transformación de metales. Para el usuario, es más ligero de transportar, se instala de la misma forma que los contadores tradicionales y el material no tiene valor intrínseco.



### Tecnología de chorro único

La cámara de medida contiene una turbina, que se impulsa desde una única dirección. La velocidad de giro de la turbina depende del caudal circulante en cada momento.

### Principales características

- Cuerpo en polímero técnico compuesto (fibra de vidrio).
- Alto grado de protección frente a humedad y golpes.
- Transmisión magnética sin engranajes en el agua.
- Esfera seca orientable 350°.
- Totalizador de 5 tambores para m<sup>3</sup>.
- Tamaño 15 mm para caudales de trabajo Q3 2,5 m<sup>3</sup>/h.
- Rango dinámico hasta R160 para instalación horizontal y R50 vertical.
- Pre-instalación para emisor de pulsos bidireccional.
- Longitudes y roscas compatibles con las de otros modelos de contadores.
- Temperatura del agua hasta 30°C, si bien el contador soporta picos de hasta 50°C sin deterioro metrológico.
- Tapa desmontable.
- Sistema de precintado mecánico que garantiza la inviolabilidad del contador.
- Certificado de acuerdo al RD 889/2006 (Directiva MID 2004/22/CE).

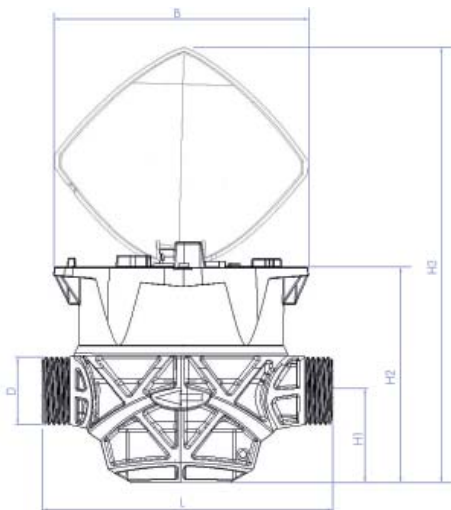


## Esfera



- 5 tambores m<sup>3</sup>.
- Emisión de pulsos.
- Tapa desmontable.
- Transmisión magnética.

## Plano



### Garantía:

Los equipos están garantizados por dos años contra todo defecto de fabricación en su funcionamiento y/o materiales, a partir de la fecha de entrega. Esta garantía se entiende como la sustitución de la pieza o piezas en nuestros talleres. La garantía no cubre daños ocasionados por una instalación incorrecta, manipulación errónea, causas de fuerza mayor o si los datos aportados no se ajustan a las condiciones reales de trabajo. De la misma manera, quedaría excluida de la garantía la ruptura o avería por congelación del fluido que hay en su interior y el consiguiente aumento del volumen del mismo.

Para todo lo no recogido en este resumen, se aplica la condición de garantía que está a su disposición en las condiciones generales de Elster.

## Datos metroológicos para R160

|                       |          |                   |           |
|-----------------------|----------|-------------------|-----------|
| Calibre               |          |                   | <b>15</b> |
| Caudal máximo         | Q4 (±2%) | m <sup>3</sup> /h | 3,125     |
| Caudal nominal        | Q3 (±2%) | m <sup>3</sup> /h | 2,5       |
| Caudal de transición  | Q2 (±2%) | l/h               | 25        |
| Caudal mínimo         | Q1 (±5%) | l/h               | 15,6      |
| Caudal de arranque    |          | l/h               | 3,5 - 5   |
| Pérdida de carga a Q3 |          | bar               | 0,6       |
| Presión nominal       | PN       | bar               | 16        |

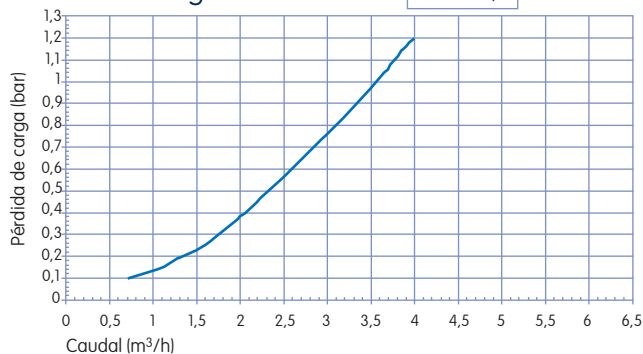
## Lectura del contador

|                   |  |                |        |
|-------------------|--|----------------|--------|
| Indicación mínima |  | litro          | 0,05   |
| Indicación máxima |  | m <sup>3</sup> | 99.999 |
| Emisor de pulsos  |  | l/p            | 1      |

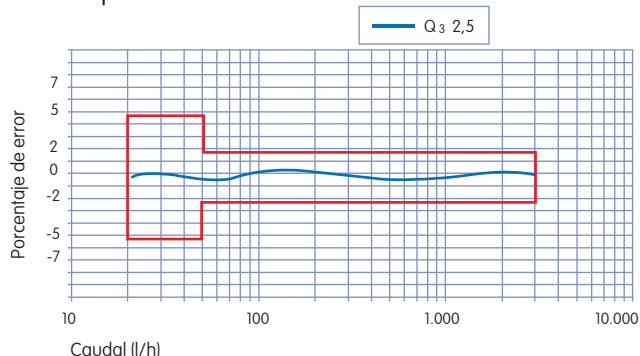
## Dimensiones y pesos

|                         |    |    |         |
|-------------------------|----|----|---------|
| Longitud sin conexiones | L  | mm | 115     |
| Altura con tapa abierta | H3 | mm | 172     |
| Altura con tapa cerrada | H2 | mm | 98      |
| Altura al eje           | H1 | mm | 36      |
| Anchura                 | B  | mm | 100     |
| Rosca                   | D  | "  | 3/4x3/4 |
| Peso aproximado         |    | Kg | 0,34    |

## Pérdida de carga del S150P



## Curva típica de errores del S150P



Elster Medición, S.A.U.

© 2013. Elster. Reservados todos los derechos.

Poi Masti-Loidi nº 13  
C.P. 20100 Errenteria  
Guipúzcoa

Debido a la política de mejora de la empresa, ésta se reserva los derechos de modificación de los datos publicados en esta hoja de especificaciones sin previo aviso.

Tél.: +34 901 00 77 88 / 911 33 44 88  
Fax: +34 912 10 72 37

elster.iberconta@es.elster.com  
www.elster-iberconta.com

Catálogo Ref.: E1515R16009131